

# BIOKUBE



BioKube Pluto Kombi

## **Installationsvejledning**

Entreprenører og installatører

## 1. Information om produktet

BioKube Pluto Kombi er en kombineret enhed, der indeholder både bundfældningstank og renseanlæg. Det betyder mindre udgravning, da der kun skal installeres én tank.



Pluto Kombi er designet til rensning af spildevand fra en almindelig husholdning. Fosforfjernelse og UV-behandling er valgfrie tilføjelser til systemet.

### 1.2 Maksimal belastning

**Rensekapaciteten for en BioKube Pluto Kombi er som standard en enkelt husstand eller 5PE.**

BioKube Pluto Kombi er designet til en hydraulisk belastning fra en enkelt husstand med op til 5 personer i alt. Det betyder, at anlægget maksimalt kan håndtere 750 liter/dag. I dette forbrug er der taget højde for ekstra belastning, f.eks. når der er gæster på besøg fra tid til anden. Hvis kunden har et dagligt forbrug, der overstiger 750 liter/dag, eller hvis der regelmæssigt opholder sig mere end 5 personer i huset, skal der tages højde for dette, og der skal tilbydes en større enhed, afhængigt af spildevandskravene i området.

### 1.3 Energiforbrug

BioKube Pluto Kombi har et energiforbrug på ca. 400 kWh/år

### 1.4 Fjernelse af fosfor (valgfrit)

BioKube Pluto Kombi kan leveres med mulighed for fosforfjernelse. Fosfor fjernes ved kemisk udfældning med stoffet polyaluminiumklorid (PAX). Anlægget doserer selv den nødvendige mængde, som skal fyldes op hvert år.

Hvis det er nødvendigt, skal BioKube informeres, når udstyret bestilles, hvis fosforfjernelse skal inkluderes. Væsken skal fyldes i enheden ca. 1-2 måneder efter installationen.



Billedet viser den indbyggede tank til fosforudfældningsmiddel med indbygget doseringspumpe

## 2. Forholdsregler ved arbejde med spildevand

Beskyttelse af medarbejdere mod infektioner

Sammen med de "gode" mikroorganismer, der nedbryder spildevandet, indeholder spildevandet sygdomsfremkaldende bakterier, vira, svampe og parasitter. Når operatørerne ikke kan undgå kontakt med spildevand, bør ledelsen forsyne dem med følgende beskyttelsesudstyr og -tjenester:

- Albuelange gummihandsker
- Gummibukser og -jakker
- Googles
- Engangsmaske, der skal bæres i støvede slamområder eller områder med tunge aerosoler
- Kommercielle højtemperatur-vaskemaskiner til arbejdstøj

Operatøren bør også tage følgende forholdsregler:

- Vask handskerne, før du tager dem af.
- Vask hænder, før du ryger eller spiser.
- Hold beskyttelsestøj og -udstyr væk fra spiseområder.
- Opbevar arbejdstøj og hverdagstøj i separate skabe
- Tag et bad og skift til almindeligt tøj, før du går hjem
- Betragt alle snitsår eller hudafskrabninger som inficerede. Skyl dem med store mængder rent, rindende vand og sæbe, og forbind dem med en steril forbindelse.
- Medarbejdere bør få en stivkrampevaccination hvert 10. år, og medarbejdere, der aldrig er blevet vaccineret mod polio, bør kontakte en læge for at få en vaccination.
- Medarbejdere bør vaccineres mod hepatitis A. Medarbejdere, der arbejder i kloakker, som kan indeholde frisk blod eller komme i regelmæssig kontakt med brugte sprøjter eller kropsdele, bør vaccineres mod hepatitis B.
- Lastbiler, der transporterer materialer, der er forurenede med spildevand, skal vaskes ofte

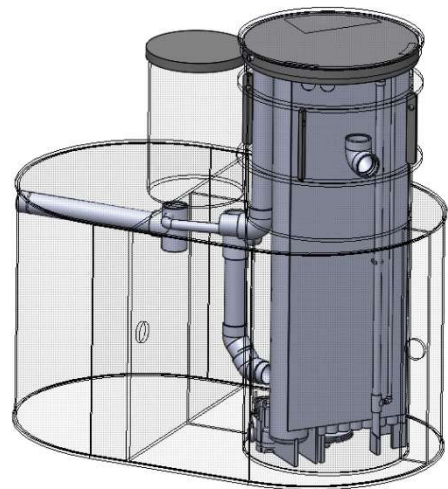
- Der skal føres optegnelser over arbejdernes større og mindre sygdomme og klager over irritation og ubehag.

Søg læge, hvis du har diarré eller er syg. Da læger ofte ikke er klar over sammenhængen mellem arbejde og sygdom, skal du sørge for at informere din egen læge om eksponering for spildevand på jobbet.

### 3. Modtagelse af varer

Kontrollér altid, at de modtagne komponenter og dele er i overensstemmelse med din ordre og følgeseddel. Kontrollér også, at varerne er uden synlige skader eller fejl.

- Tjek venligst renselanlæggets serienummer for eventuelle fremtidige forespørgsler til BioKube.
- Grus, der bruges til fundament og opfyldning, skal have en kornstørrelse på mindre end 16 mm. Indholdet af korn mellem 8 og 16 mm skal være mindre end 10 %.
- Alle rør skal være intakte og ubeskadigede og må ikke være misfarvede.
- Manualer og alarm placeres i teknikboksen under transport.
- BioKube anbefaler at transportere og opbevare behandlingsanlægget på paller. Der må ikke komme vand eller snavs ind i teknikboksen.
- Pluto Kombi systemet er forberedt til fosforfjernelse. Fosforkittet er et separat produkt, som kun medfølger, hvis anlægget leveres som et fosforfjernelsessystem.



## 4. Tegning af installationsprofil

### Dimensioner



Produktspecifikationer	
Indløbsdybde (mm)	975
Udløbsdybde (mm)	380
Højde (mm)	2.210
Længde (mm)	2.300
Bredde (mm)	1.400
Vægt (kg)	640
Maksimalt strømforbrug (kwh/år)	400
Opdriftssikret	Ja
Kapacitet (L/dag)	750
Kapacitet PE (afhængigt af behandlingskrav)	1-5 PE
Størrelse på integreret bundfældningstank (m³)	2.0

## 5. Placering af rensningsanlæg

Før den endelige placering af rensningsanlægget fastlægges, skal man være opmærksom på følgende forhold:

### Infiltration af vand

Det skal undgås, at anlægget flyder over med overfladevand. Når anlægget placeres i jorden, skal det sikres, at overfladevand ikke kan trænge ind i det elektriske system. Anlægget installeres i jorden, så det sikres, at 200 mm af anlægget er over terræn.



**Lad ikke vand eller jord komme ind i teknikboksen.**

### Trafikbelastning

BioKube Pluto Kombi må ikke udsættes for belastninger fra tung trafik nærmere end 2 meter fra anlægget. Hvis denne afstand ikke kan opretholdes, skal entreprenøren installere en mur i jorden for at mindske jordtrykket på anlægget.

### Lugt

Et velfungerende BioKube-anlæg lugter ikke. Under service og vedligeholdelse kan der opstå ubehagelig lugt. Derfor skal anlægget placeres, så arbejdet på anlægget ikke generer den daglige trafik på ejendommen

### Støj

En BioKube Pluto Kombi er hørbar på grund af den lave støj fra luftkompressorernes drift og lyden af vand, når pumpen aktiveres. Af denne grund anbefales det at undgå at placere anlægget tæt på åbne vinduer, terrasser osv.

### Alarm

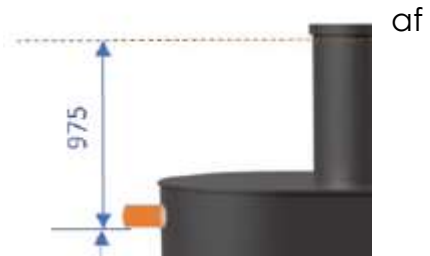
Anlægget genererer en alarm ved forskellige udfald. Alarmenheden er placeret på en separat gruppe i forbindelse med husstandens centrale el-tavle.

### Område med installationer

Indhegningen skal placeres mindst 15 m fra vandboringen og 2 m fra skel.

## Indløbets dybde

Tanken har som standard en indløbshøjde på 975 mm. Hvis der er behov for et dybere indløb, kan der installeres en forhøjningsring, som giver et 40 cm dybere indløb. Alternativt kan en BioKubes modeller med ekstern slamtank. Kontakt venligst Biokube for mere information.



## Lugte

Et velfungerende minirensesanlæg lugter ikke ubehageligt. I forbindelse med servicering af anlægget kan der forekomme en let lugt. Derfor bør anlægget placeres på en sådan måde, at arbejdet på anlægget ikke forstyrrer den daglige færden på ejendommen.

## Servicering

Det skal sikres, at serviceteknikerne har adgang til systemet og kan bevæge sig rundt i anlægget uden problemer.

## 6. Kontrol af modtagelse

Kontrollér, at de modtagne komponenter stemmer overens med ordren og følgesedlen, og at alle varer er fri for synlige fejl og skader.



## 7. Udgravning af hullet til tanken.

Udgravningen og sikringen af installationsstedet skal udføres i overensstemmelse med DIN 4124-standarden. Hældningsvinklen i udgravningens vægge skal følge gældende standarder, love og bestemmelser om sikkerhed og beskyttelse af arbejdere.

Der skal være mindst 0,5 meter fri plads rundt om tanken, målt fra yderkanten/bunden. I bunden lægges et 10 cm tykt lag grus eller lignende, som komprimeres til min. 150 kN/m<sup>2</sup>. Dette lag lægges vandret og ca. 40 cm bredere end den tank, der skal installeres (dvs. med en diameter på 3,1 m).

Det trykudlignende gruslag skal have en fordybning i midten på op til 1 - 2 cm og være rettet ud inden installation. For at undgå punktbelastning må der ikke være større sten eller lignende forhøjninger under tankens bundplade.

Hvis bunden er ujævn, har klippefragmenter eller stående grundvand, skal de lægges et fundament på mindst 15 cm tykkelse. Hvis det ikke kan garanteres, at der er tilstrækkelig bæreevne, skal der bygges en fundamentplade efter mål i

samråd med en bygningsingeniør. Hvis der bygges et Kombi-fundament, skal der lægges et trykudjævnenende gruslag på 3 cm for at opnå det.

Hvis der observeres grundvand i udgravningen, skal det pumpes væk.



**Hvis nedgravningsanvisningerne ikke overholdes, bortfalder garantien på planten.**

### 3.1. Bygningsteknisk montage.

#### 3.1.1. Løfteudstyr

Pluto Kombi leveres med fire reb til at løfte med. Tanken kan sættes ned ved hjælp af en gravemaskine. Anlæggets vægt er 640 kg. Løfteudstyret skal have tilstrækkelig bæreevne og følge gældende regler for forebyggelse af ulykker.



#### 3.1.2. Tankens sætning

Før tanken sænkes, skal installationsdybden kontrolleres igen, især med hensyn til den oprindelige og endelige afløbshøjde. Sæt Pluto Kombi ned i henhold til installationstegningen punkt 1.1. Kontrollér igen, at tanken er helt vandret.

#### 3.1.3. Genopfyldning.

Det skal være muligt at presse fyldmaterialet til hullet med 0-50 mm. Hvis det opgravede materiale ikke er egnet, skal det erstattes med et egnet materiale, der kan presses sammen op til 50 mm. Materialet skal fyldes i jævne intervaller på ca. 30 cm og pakkes sammen i lag.

### 3.1.4. Indløb og udløb

Brug rør af typen PVC-KG DN 110.

### 3.1.5. Udløb

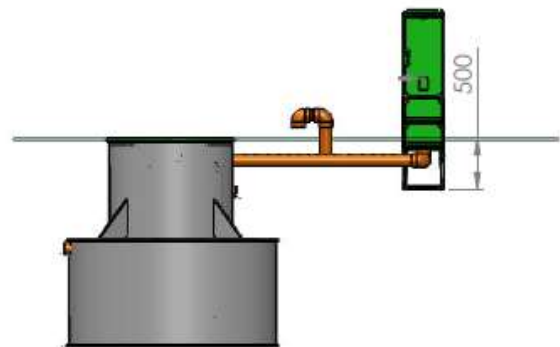
Det rensede spildevand kan ledes væk til afløb, grøft, vandløb .m. I nogle tilfælde kan det være nødvendigt at pumpe vandet væk, hvis placering ikke tillader gravitation til recipienten.

En pumpebrønd kan i sådanne tilfælde monteres efter rensningsanlægget.

### 3.1.6. Kabelrør mellem anlæg og kontrolskab

Til trækning af kabler og slanger mellem renselanlæg og kontrolskab. Lægning af et 110 mm kloakrør med indvendig snor og fald mod rensertanken.

Røret skal lægges så retlinet som muligt. Læg eventuelle buer med højst 30° stykker.



Billedet viser et 110 mm trækrør mellem den eksterne teknikboks og rensningsanlægget. Placering som standard 5 meter fra rensningsanlægget.

Normalt leveres spildevandsrensningsanlæg med 5 meter slanger og kabler til styreskabet, hvilket betyder, at styreskabet skal installeres inden for en radius af 5 meter fra rens tanken.

Kontakt os, hvis du har brug for længere rør.

Slanger og kabler kan enten trækkes samtidig med, at rørene lægges, eller via snore. Hvis man bruger snor, skal der én person til at føde slanger og én til at trække i snoren.

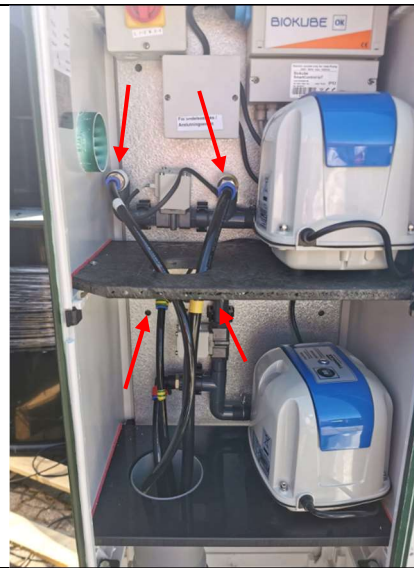


*Trækker luftslanger og kabler ind i 110 mm blyrør før nedgravning af trækrør. Kan også gøres efter nedgravning via træksnor.*

### 3.1.7. Tilslutning af slanger og ledninger til den eksterne teknikboks



Trin 1. Før rør og kabler gennem huller i bunden af teknikboksen



Trin 2. Tilslut alle luftslanger til de tilsvarende snapkoblinger. For at undgå forvirring ved tilslutning af slangerne leveres de i forskellige farver, der svarer til farvekoderne på luftpumperne i tanken, dvs. at slangen markeret med gult skal sættes i den gule stropkobling.



Trin 3. Tilslut de tre elektriske kabler til samledåsen som beskrevet i næste afsnit. Kablerne vedrører (1) indløbspumpen, (2) svømmeren og (3) doseringspumpen.

#### Se video om installationstrinnet - Tilslutning af slanger

[Klik for at se videoen](#)

Scan QR-koden for at se videoen



## 4. Elektrisk system

### 4.1. Strømforsyning

BioKube Pluto Kombi skal tilsluttes en 230 volt 1-faset strømforsyning til anlæggets eksterne teknikboks. BioCube Pluto Kombi kan maksimalt trække 2 - 5 ampere, afhængigt af om der er installeret en eller flere pumper. Det er kun, når indløbspumpen starter, at der er brug for denne strømstyrke. Når der ikke pumpes, bruger BioKube Pluto Kombi i gennemsnit kun 120 watt.

### 4.2. Separat sikkerhedsgruppe

Det anbefales at tilslutte anlægget til en separat strømgruppe eller til en gruppe, hvor der kun er belysning (ikke en dybfryser). På den måde opdager man, hvis der er sprunget en sikring, og BioKube Pluto Kombi er uden strøm.

BioCubic Pluto Kombi advarer via en hyletone, der drives af et batteri i selve controlleren, ved strømafbrydelser. Separat automatsikring på 10/13 amp anbefales. og hfi-relæ til den gruppe, BioKube Pluto Kombi er koblet til.

### 4.3. Kabel

Der trækkes i alt to kabler fra huset til anlæggets eksterne teknikboks. Et kabel til strømforsyning og et kabel til alarm.

**Strømforsyning:** Et 3-ledet min. 1,5 mm<sup>2</sup> kabel trækkes fra hus til anlæg og føres ind i anlæggets eksterne teknikboks.

**Alarmkabel:** En 2-leder min. 0,5 mm<sup>2</sup> trækkes fra systemet til det sted, hvor alarmer ønskes placeret. Placeringen af alarmer anbefales at være et sted, hvor du har daglige bevægelser.

### 4.4. BioKube-kontrolenhed model Smart Control IoT .

	<p>BioKubes smarte styring gør systemet "intelligent" og justerer systemets drift helt automatisk afhængigt af den aktuelle flowbelastning, dvs. afhængigt af antallet af personer i huset. Hvis der f.eks. er tale om et sommerhus, vil styringen automatisk justere til sommerhustilstand og forbruge et minimum af elektricitet.</p> <p>Mulighed for forbindelse til internettet ved at etablere en fast IP eller ved at købe et GSM modul. Kontakt BioKube for dette.</p>
--	---



#### 4.5. Alarmenheden


Det anbefales at placere alarmenheden indendørs, et sted, hvor man bevæger sig dagligt. Det kan være i gangen eller i nærheden af husets sikringskab. Alarmen forsynes med et 2 x 0,5 mm<sup>2</sup> kabel, lavspænding. Se brugervejledningen for oplysninger om alarmsignaler og deres betydning.



##### 4.5.1 Alarm i huset:

Lampen er slukket, og alarmen er tavs ved normal drift. Når anlægget svigter, blinker den, og der høres en hyletone. Denne lyd afbrydes ved at trykke på den lille sorte tænd/sluk-knap.

##### 4.5.2 Alarm ved installationen:

	<p>Den grønne diode ved siden af "Running" lyser ved normal drift.</p> <p>Ved alarm blinker "fejl"-lampen.</p>
---	--

#### 4.5.3 Alarmsignaler som følger:

Blink	Alarmtype	Hvad betyder alarmerne?
Konstant blink	Strømafbrydelse til anlægget	Ingen strøm, nulstilles automatisk
2 blink	Flows aktive <b>samtidig</b> med lav pumpestrøm	Fejl i flydende værdier
3 blink	Højt niveau (flyder aktivt i 10 minutter)	Niveauet falder ikke, selv om pumpen kører
4 blink	Indløbspumpe, lavt effektniveau	Defekt Pumpe
5 blink	Indløbspumpe, højt effektniveau	Pumpen er kortslettet
6 blink	Ventilator, lavt effektniveau	Ventilator defekt
7 blink	Ventilator, højt effektniveau	Ventilator kortslettet
8 blink	Sikring brændt over	Intern sikring er sprunget
9 blink	Manglende/dødt batteri	Batteriet er dødt eller ikke tilsluttet

#### 4.5.1. Oversigt, el- og kabeltilslutningspunkter i det eksterne teknikskab

**1. Afbryderkontakt**  
Til tilslutning af hovedstrøm og alarmkabler til alarmentheden i


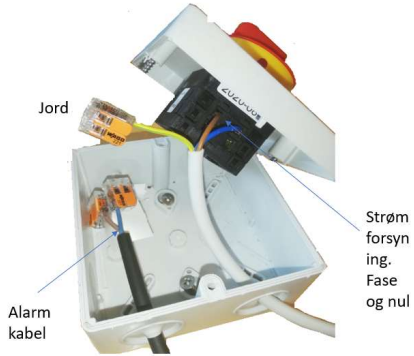
**2. Tilslutningsboks**  
til tilslutning af elkabler fra Pluto Kombi Kombi anlægget. Se



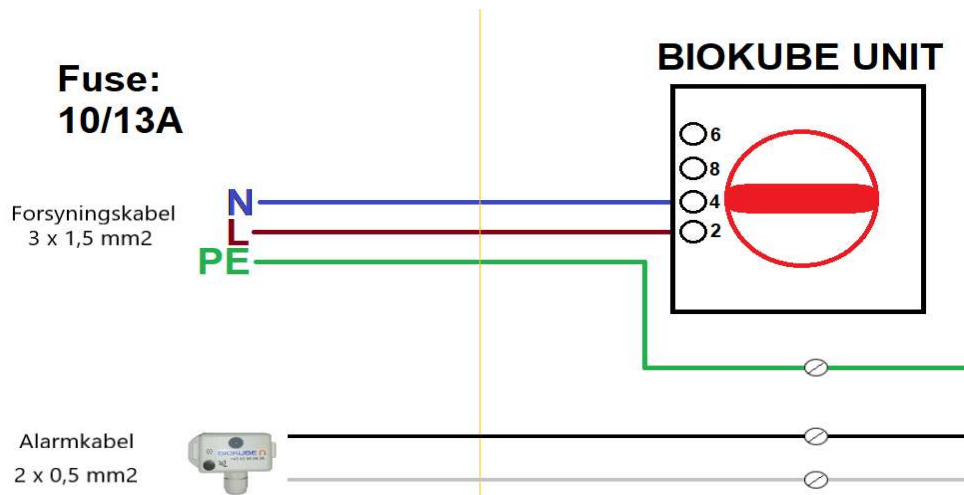
**3. Smartcontroller.**  
Kablerne er tilsluttet fra fabrikken. De skal IKKE håndteres under

### 3.4.5 Kabelforbindelse i afbryderkontakt

NB: Husk, at alt tilslutningsarbejde af elektriske baller skal udføres uden spænding og kun må udføres af en autoriseret elektriker.

Nummer på klemme	Installation af huset	
Jorden	Jorden	
2	L, fase 230 volt	
4	N, nul	
		<p>I boksen på afbryderkontakten tilsluttes selv afbryderkontaktens bagerste blok, jordfase og nul.</p> <p>Derudover er to 0,5-0,75 mm<sup>2</sup> alarmkabler forbundet til de tilhørende + og - kabelklemmer, som også føres gennem boksen til afbryderen. Se billedet.</p>

# BioKube Pluto Kombi Installationsvejledning



Se video om installationstrinnet - Hovedafbryder

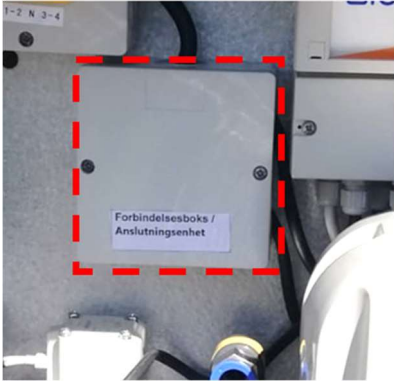


[Klik for at se videoen](#)



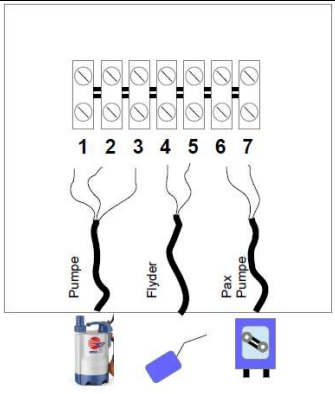
Scan QR-koden for at se videoen





### 3.4.6 Kabelforbindelse fra anlæg til samledåse i det eksterne teknikskab

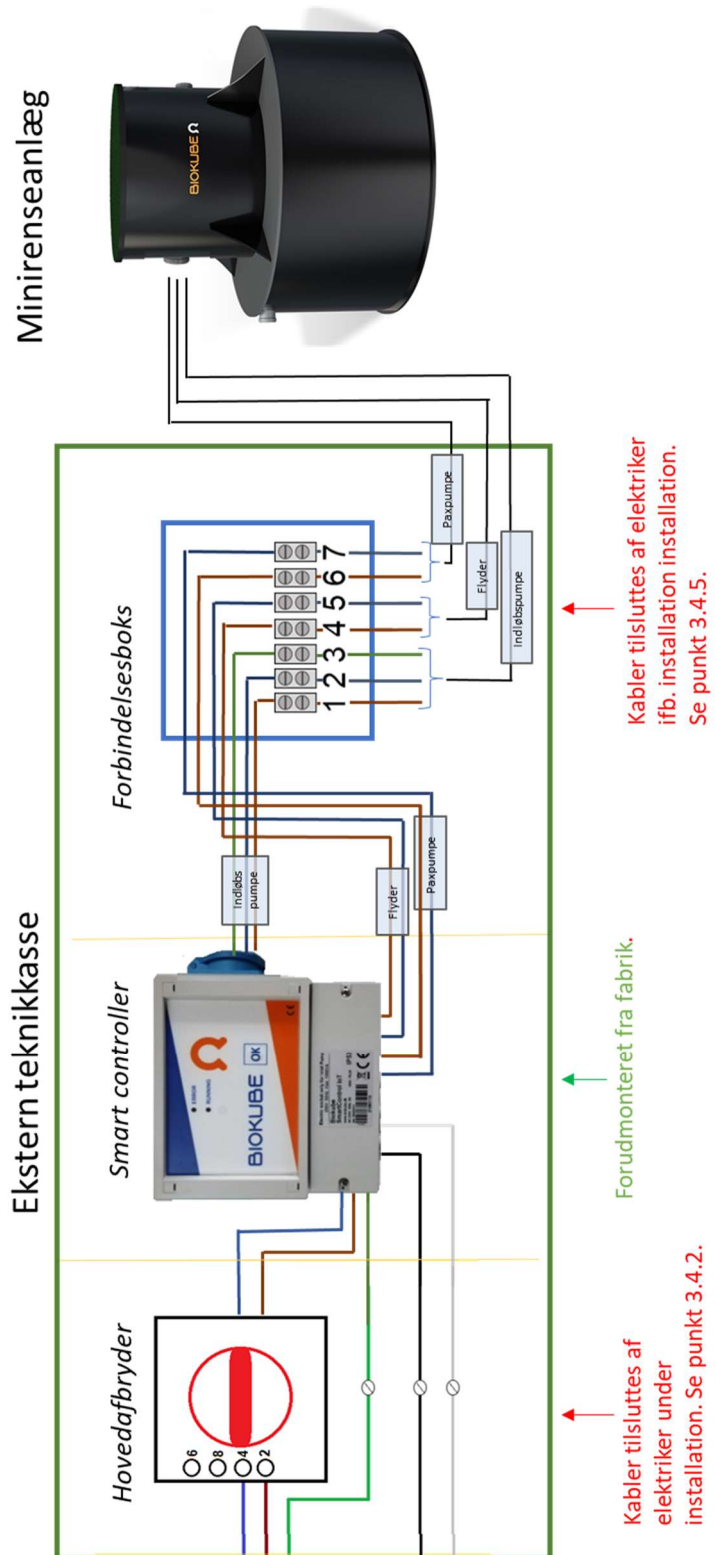
NB: Husk, at alt tilslutningsarbejde af elektriske baller skal udføres uden spænding og kun må udføres af en autoriseret elektriker.

<p><b>1.</b></p> 	<p><b>2.</b></p> 	<p><b>3.</b></p> 
<p>Alle elektriske kabler fra BioKuben skal forbindes til det eksterne teknikskab via den markerede samledåse.</p>	<p>I alt 7 ledninger fra de samlede kabler skal forbindes til samledåserne Klemmerække mærket 1-7.</p>	<p>Hver af de 7 ledninger, der er samlet i i alt 3 kabler, er også tydeligt markeret med nummerering fra 1 - 7.</p>

<p><b>4.</b></p> 	<p><b>5.</b></p> 	<p><b>6.</b></p> 
<p>Gummimembranen i tilslutningsboksen perforeres med syl eller skruetrækker, så de tre kabler kan føres op.</p>	<p>De 7 ledninger (markeret fra 1 - 7) er forbundet til de tilsvarende terminalrækker, også markeret fra 1-7.</p>	<p>De tre kabler i koblingsboksen forbinder henholdsvis pumpen, svømmeren og doseringspumpen.</p>

Se video om installationstrinnet - Elektrisk installation	
<a href="#">Klik for at se videoen</a>	Scan QR-koden for at se videoen
	

#### 4.6. Elektrisk diagram



### 3.4.6. Opskumning af blyrørets indløb

Når du har trukket slanger og kabler ind i kloakrøret, skal du lave en lufttæt kobling mellem styreskabet og kabelrøret/rensningsanlægget.

Det sker for at sikre, at der ikke kommer svovlbriente ind i teknikboksen og beskadiger de vitale komponenter.

Dette kan gøres ved at lukke kabelrøret i controlswired med glarmesterkit eller skum.



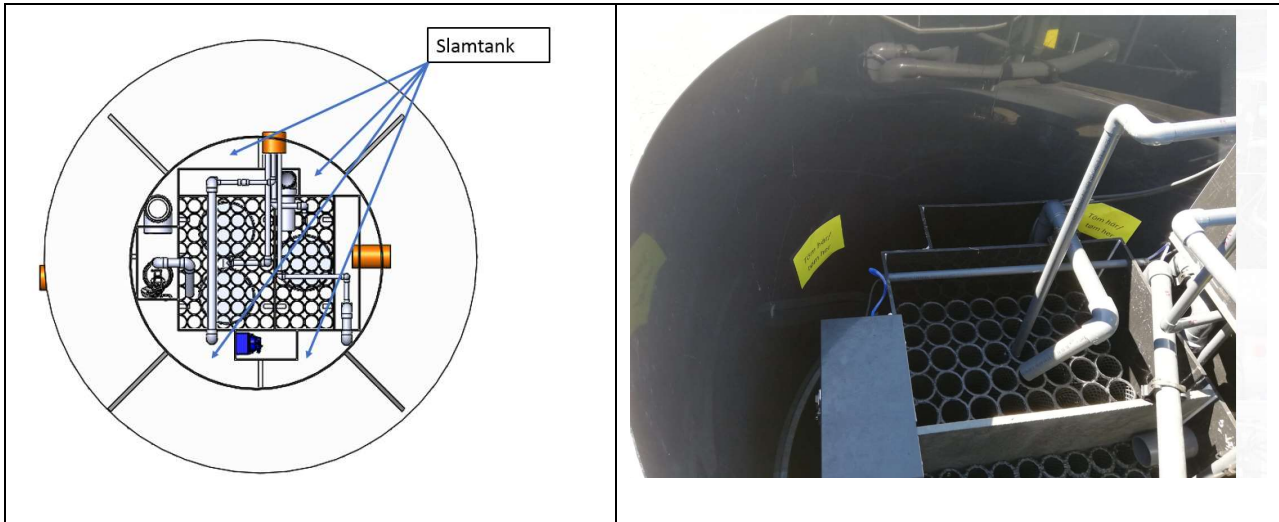
Opskumning af blyrør med teknikboks for at gøre det lufttæt

### 4.7. Udluftning fra planter

Installationer skal ventileres i henhold til DIN 4261-1. Vi anbefaler, at der laves et grenrør på 110 mm for ringrør til slanger og kabel, der går fra anlægget til styreskabet. Ventilationsrøret skal være mindst 75 mm og føres 250 mm over jorden. Man skal sørge for, at udluftningen er placeret hensigtsmæssigt, så den f.eks. ikke dækkes af snedriver eller placeres, så den er i vejen. Luk blyrøret i styreskabet med brøndskum eller andet egnet materiale. I meget sjældne tilfælde kan det lugte lidt ud af udluftningsrøret. Lugten kommer ikke fra rensningsanlægget, men fra det efterfølgende afledningssystem. Hvis der opstår lugtgener, kan der installeres et kulfilter på udluftningen.

#### 4.8. Påfyldning af vand og tømning af slam

Når luftslangerne er forbundet til tanken, fyldes der frisk vand i de 3 kamre på tegningen. **DET ER VIGTIGT, at slamkamrene fyldes først, se billedet nedenfor.**



Placeringen af slamkamrene kan ses på tegningen og fotografiet ovenfor. Hvert slamkammer er markeret med gul markering af hensyn til slamtømmerfirmaet.

### 5. Igangsætning af anlægget

Før du starter, skal du sikre dig, at de 3 kamre på tegning 3.6 er fyldt.

Både elektriker og kloakmester skal være til stede, når BioKube startes.

Efter påbegyndelse af installationen skal følgende overholdes:

1. Anlægget gennemgår den testfunktion, der er beskrevet nedenfor.
2. Efter ca. 1 minut er testfunktionen afsluttet, og anlægget starter beluftning i renskamrene (bobler fra diffusorer under bioblokkene).
3. Hvert kvarter pumpes spildevand fra pumpebrønden til 1. renskammer i løbet af få sekunder. Der pumpes også, når flyderne i pumpebrønden aktiveres. Under drift stopper luftblæseren i 1 minut hvert kvarter.
4. Der må ikke være nogen alarm fra anlægget, når testfunktionen er afsluttet.

#### 5.1. Testfunktion

Når systemet tændes eller genstartes ved at trykke på "OK"-knappen på

betjeningen i mere end 3 sekunder, udføres følgende testsekvens

- Indløbspumpe aktiv: 3 sek.
- Pause: 3 sek.
- Doseringspumpe aktiv: 3 sekunder (hvis installeret)
- Pause: 3 sek.
- Bagskyllekammer 1
- Pause: 3 sek.
- Bagskyllekammer 2
- Pause: 30 sek.
- Akustisk alarm aktiv: 3 sek.
- Visuel alarm: 3 sek.

## 5.2. Ventilatorens start/stop-funktion

Pluto Kombi systemet optimerer automatisk sin drift til det mindst mulige strømforbrug, ved at ventilatoren, indløbspumpen og returskylningen kører flere automatiske start/stop-versioner, baseret på den aktuelle belastning af systemet.

## 5.3. Skumdannelse

Man ser ofte, at der dannes skum fra planten i de første dage. Det er helt normalt og aftager, når biologien er etableret.



**Hvis der er forhold, som ikke er beskrevet i denne manual, skal du altid kontakte BioKube for at få vejledning.**

## 6. Indsendelse/dokumentation

Dokumentet "Serviceaftale for BioKube Mini-reuseanlæg" **skal udfyldes og sendes til BioKube**. Hvis der er behov for fosforfældning - husk at sætte X i feltet på serviceaftalen. BioKube vil derefter installere udstyr til fosforfældning på anlægget. Sørg også for at notere husstandens vandforbrug og antallet af beboere. Disse oplysninger hjælper BioKube med at justere anlæggets indstillinger for optimal drift. Serviceaftalen kan altid downloades fra vores hjemmeside - [www.biokube.dk](http://www.biokube.dk)

## 7. Har du problemer med din plante?

**BioKube har normalt åbent hver dag fra 8-16 (fredag til 15.30):**

Telefon 55989800

**I tilfælde af akut behov for hjælp uden for kontortid kan du ringe til BioKubes hotline:**

Telefon 55989818

BioKubes servicetelefon er bemandet døgnet rundt.

Der vil normalt ikke være nogen grund til, at vi besøger anlægget uden for normal kontortid.

# BIOKUBE

**Biologisk rensning af spildevand**

Centervej Syd 5, 4733 Tappernøje

Tel.: 55 98 98 00 Fax.: 55 98 98 01

mail@biokube.dk—www.biokube.dk

